

REGULAMIN
OGÓLNOPOLSKIEGO TURNIEJU BEZPIECZEŃSTWA W RUCHU DROGOWYM
DLA SZKÓŁ PODSTAWOWYCH

Ogólnopolski Turniej Bezpieczeństwa w Ruchu Drogowym, zwany dalej "Turniejem", organizowany jest dla uczniów szkół podstawowych.

I. CELE TURNIEJU

Celem Turnieju jest podnoszenie kultury społeczeństwa i działanie na rzecz poprawy stanu bezpieczeństwa ruchu drogowego, w tym bezpieczeństwa dzieci i młodzieży szkolnej w szczególności poprzez:

1. Popularyzowanie przepisów i zasad bezpiecznego poruszania się po drogach.
2. Kształtowanie partnerskich zachowań wobec innych uczestników ruchu.
3. Popularyzowanie podstawowych zasad i umiejętności udzielania pierwszej pomocy przedmedycznej.
4. Popularyzowanie roweru, jako środka transportu, a także rekreacji i sportu.
5. Inspirowanie uczniów i nauczycieli do pracy u podstaw na rzecz bezpieczeństwa w ruchu drogowym.

II. ORGANIZATORZY TURNIEJU

1. Turniej organizowany jest przez Polski Związek Motorowy oraz Komendę Główną Policji, Krajową Radę Bezpieczeństwa Ruchu Drogowego, Ministerstwo Spraw Wewnętrznych, Ministerstwo Edukacji Narodowej, Wojewódzkie Ośrodki Ruchu Drogowego, Instytut Transportu Samochodowego – wraz z odpowiednimi strukturami terenowymi.
2. Współorganizatorem Turnieju jest Krajowe Stowarzyszenie Dyrektorów Wojewódzkich Ośrodków Ruchu Drogowego, które udziela wsparcia w organizacji i przeprowadzeniu Turnieju oraz reprezentuje WORD-y w Krajowym Komitecie Organizacyjnym.
3. Turniej ma charakter wieloetapowy i może być organizowany na etapach: szkolnym, międzyszkolnym, miejskim, gminnym, powiatowym, rejonowym, wojewódzkim i ogólnopolskim. Etap szkolny, powiatowy, wojewódzki i ogólnopolski są etapami obowiązkowymi.
4. Organizatorzy odpowiedzialni za przeprowadzenie eliminacji w poszczególnych etapach Turnieju, powołują lokalne komitety organizacyjne.
5. Do zorganizowania i przeprowadzenia poszczególnych etapów Turnieju, a także finału ogólnopolskiego, organizatorzy zapraszają władze samorządowe (prezydentów, burmistrzów, starostów, wójtów) i administracyjne oraz inne instytucje i organizacje, których przedstawiciele wchodzi automatycznie w skład komitetu organizacyjnego danego etapu Turnieju.
6. Komitety organizacyjne odpowiadają za organizację poszczególnych etapów Turnieju. Etap szkolny organizują komitety organizacyjne powołane przez dyrektorów szkół.
7. Gospodarzem Turnieju może być szkoła, instytucja, albo organizacja dysponująca warunkami umożliwiającymi przeprowadzenie konkurencji wskazanych w regulaminie. Gdy szkoła jest gospodarzem etapu, może do niego przystąpić drużyna gospodarza niezależnie od uzyskanego wyniku na wcześniejszym etapie.
8. Przy realizacji poszczególnych etapów Turnieju, organizatorzy mogą zaprosić do współpracy inne instytucje i organizacje.

III. KOMITETY ORGANIZACYJNE

1. Krajowy Komitet Organizacyjny:

1. Robert Werle	Przewodniczący Komitetu
2. Przedstawiciel Ministerstwa Spraw Wewnętrznych	
3. Przedstawiciel Komendy Głównej Policji	
4. Przedstawiciel Krajowej Rady Bezpieczeństwa Ruchu Drogowego	
5. Przedstawiciel Krajowego Stowarzyszenia Dyrektorów Wojewódzkich Ośrodków Ruchu Drogowego	
6. Przedstawiciel Polskiego Związku Motorowego	

2. Biuro Krajowego Komitetu Organizacyjnego Turnieju mieści się w Zarządzie Głównym Polskiego Związku Motorowego, 02-518 Warszawa ul. Kazimierzowska 66, tel. 22 54 20 128, fax 22 848 19 51, e-mail: turniejbrd@pzm.pl

Biura wojewódzkich komitetów organizacyjnych mają siedziby w Zarządach Okręgowych PZM (załącznik nr 9).

Siedziby komitetów organizacyjnych pozostałych etapów wskazują ich organizatorzy.

3. Komitety organizacyjne kolegalnie wydają decyzje we wszystkich sprawach, w szczególności dotyczących zagadnień merytorycznych, związanych z organizacją i przebiegiem poszczególnych etapów Turnieju oraz w sprawach spornych.

Do występowania do Krajowego Komitetu Organizacyjnego Turnieju w ww. sprawach upoważnione są wojewódzkie komitety organizacyjne.

4. Wojewódzkie Komitety Organizacyjne informują Krajowy Komitet Organizacyjny w formie pisemnej o terminie finałów wojewódzkich.

IV. ZADANIA KOMITETÓW ORGANIZACYJNYCH TURNIEJU

Do zadań Komitetu Organizacyjnego poszczególnych etapów Turnieju należy:

1. Promocja idei Turnieju i informowanie o nim społeczeństwa przy współpracy z mediami.
2. Zapewnienie środków materialnych i rzeczowych do zorganizowania i przeprowadzenia eliminacji.
3. Określenie terminu ich przeprowadzenia i harmonogramu prac organizacyjnych.
4. Podanie terminu i postanowień regulaminu do wiadomości zainteresowanych.
5. Opracowanie pytań testowych oraz zadań do konkurencji praktycznych dla danego etapu Turnieju.
6. Powołanie Sędziego Głównego danego etapu Turnieju.
7. Zapewnienie opieki medycznej podczas trwania Turnieju.
8. Prowadzenie dokumentacji oraz sporządzenie sprawozdania z całości przebiegu danego etapu Turnieju i przesłanie go do organizatora wyższego etapu ze wskazaniem najlepszej drużyny
(z etapu wojewódzkiego wg załącznika nr 7, sprawozdania z pozostałych etapów muszą zawierać wyniki rywalizacji).
9. Zorganizowanie uroczystego zakończenia danego etapu Turnieju, ogłoszenie wyników i wręczenia nagród.

V. ZADANIA SĘDZIEGO GŁÓWNEGO

Do zadań Sędziego Głównego na każdym etapie Turnieju należy:

1. Zatwierdzenie przygotowania konkurencji turniejowych. W przypadku dopuszczenia niepełnego realizowania zasad przebiegu konkurencji (np. ze względu na warunki pogodowe, terenowe, wyposażenie organizatora wykonawczego), Sędzia reguluje pisemnym komunikatem, który stanowi oficjalne uzupełnienie regulaminu konkretnej eliminacji lub finału.
2. Przeprowadzenie obowiązkowej odprawy uczestników i opiekunów, na której przedstawia dokładny przebieg Turnieju, wyjaśnia zasady punktacji i klasyfikacji, podaje miejsce oraz czas ogłoszenia wyników z poszczególnych konkurencji.
3. Nadzorowanie prawidłowości przebiegu konkurencji i pracy kierowników konkurencji oraz sędziów pomocniczych.
4. Rozpatrywanie spraw spornych, odwołań i protestów zgłaszanych w czasie trwania Turnieju, po zakończeniu konkurencji oraz po konsultacji z kierownikiem i sędziami tej konkurencji.
5. Po zakończeniu każdej konkurencji ogłoszenie wyników.
6. Sporządzenie i ogłoszenie komunikatu z wynikami końcowymi danego etapu Turnieju.

VI. ZASADY ORGANIZACYJNE

Przystąpienie do Turnieju jest jednoznaczne z wyrażeniem zgody, przez prawnych opiekunów uczniów, na przetwarzanie danych osobowych uczestników Turnieju, których przetwarzanie związane jest z organizacją Turnieju, w tym publikowaniem wyników na stronach internetowych organizatorów. Uczestnik ma prawo dostępu do treści swoich danych, do ich poprawiania oraz do żądania zaprzestania przetwarzania swoich danych. Żądanie zaprzestania przetwarzania swoich danych jest jednoznaczne z rezygnacją z udziału w Turnieju.

1. W eliminacjach szkolnych biorą udział uczniowie, którzy zgłosili chęć startu w Turnieju. Eliminacje szkolne mogą być poprzedzone eliminacjami klasowymi.
2. Uczestnicy Turnieju muszą posiadać i przedstawić do wglądu:
 - kartę rowerową,
 - legitymację szkolną,
 - pisemną zgodę rodziców (opiekunów prawnych) na udział w Turnieju,
 - zaświadczenie lekarskie lub oświadczenie rodziców (opiekunów prawnych) o braku przeciwwskazań zdrowotnych do udziału w Turnieju.
3. W wyniku eliminacji szkolnych tworzone są czteroosobowe (2 dziewczynki i 2 chłopców) drużyny danej szkoły, reprezentujące ją w dalszych etapach Turnieju.
- 3.1 Organizatorzy etapów międzyszkolnych, miejskich, gminnych, powiatowych, rejonowych i wojewódzkich decydują o sposobie kwalifikowania drużyn do organizowanego przez nich etapu oraz o liczbie kwalifikowanych drużyn z etapu niższego.
- 3.2 W finale ogólnopolskim występują zwycięzcy finałów wojewódzkich oraz drużyna gospodarza – jeżeli jest nim szkoła uczestnicząca w turnieju.
- 3.3 Zwycięzca finału ogólnopolskiego ma prawo startu w Mistrzostwach Europy pod warunkiem, spełnienia wymogów formalnych, określonych przez FIA.
4. Uczestnicy poszczególnych eliminacji:
 - a) rozwiązują testy teoretyczne (dopuszcza się techniki multimedialne),

- b) wykonują zadania praktyczne:
- jazda rowerem po miasteczku,
 - jazda rowerem po torze sprawnościowym,
 - z zakresu udzielania pierwszej pomocy przedmedycznej.
5. Opiekun drużyny uczestniczy w zadaniach praktycznych, jako obserwator i nie może w żaden sposób pomagać drużynie, pod groźbą jej dyskwalifikacji.
6. O kolejności startu w konkurencjach decyduje losowanie przeprowadzone na odprawie technicznej (przy rejestracji) przed rozpoczęciem Turnieju.
7. Wyniki poszczególnych konkurencji są ogłaszane na tablicy wyników. Czas ogłoszenia wyników powinien być zapisany na tablicy wyników.
8. Sędzia główny (organizator) zobowiązany jest do opublikowania wyników wstępnych, które po upływie 15 minut stają się wynikami ostatecznymi.
9. Rowery i inny sprzęt, potrzebny do zorganizowania i przeprowadzenia Turnieju zapewnia właściwy Komitet Organizacyjny.
Informacja o wyborze rowerów powinna zostać zamieszczona na stronie organizatora Turnieju i stronie PZM z odpowiednim wyprzedzeniem. W przypadku finału ogólnopolskiego powinny to być 2 miesiące.
10. Rowery muszą być sprawne technicznie, co nie wyklucza konieczności zapewnienia serwisu. Organizator danego etapu Turnieju jest zobowiązany do zapewnienia takiej liczby rowerów, która zagwarantuje sprawny przebieg konkurencji.

VII. PUNKTACJA OGÓLNA I KLASYFIKACJA

1. Za zwycięską drużynę i indywidualnego zwycięzcę w całym Turnieju uznaje się ten zespół, którego suma zajętych miejsc przez jego uczestników we wszystkich konkurencjach jest najmniejsza.
2. W przypadku kilku uczestników mających ten sam wynik w danej konkurencji uważa się że zajęli oni miejsca *ex aequo*.
3. W przypadku uzyskania jednakowej sumy zajętych miejsc w klasyfikacji końcowej drużynowej i indywidualnej przy ustalaniu ostatecznej klasyfikacji bierze się w kolejności wyniki uzyskane za:
- a). odpowiedzi na pytania z testu wiedzy
 - b). odpowiedzi na pytania z testu – skrzyżowania
 - c). jazdę w miasteczku ruchu drogowego
 - d). jazdę sprawnościową po torze przeszkód
4. Suma punktów zdobytych w danej konkurencji stanowi wynik indywidualny każdego z uczestników.
5. Suma łączna lokat czterech uczestników stanowi wynik całej drużyny.
6. Na podstawie liczby punktów uzyskanych w konkurencji, ustala się kolejność miejsc w danej konkurencji.
7. Zajętemu miejscu przyporządkowuje się punkty, tj. np. 1 miejsce = 1 punkt, 2 miejsce = 2 punkty, itd.
8. Suma punktów (miejsc) zdobytych w całym turnieju, stanowi o zajętych miejscach w klasyfikacji końcowej.
9. Zwycięża drużyna o najmniejszej liczbie punktów końcowych.

10. Punktację poszczególnych konkurencji teoretycznych i praktycznych obrazują załączniki 1, 2, 3 i 4.

VIII. TERMINY

1. Poszczególne eliminacje powinny zakończyć się w następujących terminach:
 - a) eliminacje klasowe, szkolne - do 20 kwietnia,
 - b) eliminacje gminne (miejskie) - do końca kwietnia,
 - c) eliminacje powiatowe – do 15 maja,
 - d) eliminacje rejonowe (jeśli wprowadzono) – do 20 maja,
 - e) eliminacje wojewódzkie - do końca maja,
 - f) finał ogólnopolski do 20 czerwca każdego roku.
2. Termin zgłaszania drużyn do finału ogólnopolskiego upływa z dniem 5 czerwca (wzór zgłoszenia - załącznik nr 8).
3. Wojewódzki Komitet Organizacyjny ma prawo wprowadzić dodatkowy szczebel eliminacji tj. rejonowy i odbywa się on między eliminacjami powiatowymi a wojewódzkimi.

IX. NAGRODY

1. Fundatorami nagród są organizatorzy Turnieju oraz zainteresowane problematyką bezpieczeństwa ruchu drogowego i wychowania komunikacyjnego organizacje lub instytucje.
2. Zapewnieniem nagród dla zwycięzców swoich eliminacji zajmuje się właściwy Komitet Organizacyjny wg uznania i możliwości finansowych.
3. Dla zwycięzców konkurencji przewidziano nagrody rzeczowe lub puchary.
4. Dla zwycięzców Finału Ogólnopolskiego, tak w klasyfikacji drużynowej jak i indywidualnej przewidziane są puchary.
 - Za miejsca I-V puchary, które fundują - Prezes Polskiego Związku Motorowego, Komendant Główny Policji, Przewodniczący Krajowej Rady BRD, Minister Edukacji Narodowej, Prezes Krajowego Stowarzyszenia Dyrektorów WORD.
5. Inne puchary i nagrody w Finale zgodnie z możliwościami Ogólnopolskiego Komitetu Organizacyjnego Turniejów.

X. POSTANOWIENIA KOŃCOWE

1. Postanowienia regulaminu obowiązują organizatorów i uczestników eliminacji wszystkich etapów Turnieju.
2. Wszelkie zmiany regulaminu może wprowadzać jedynie Krajowy Komitet Organizacyjny.
3. Do rozstrzygnięcia ewentualnych niejasności i spraw spornych upoważniony jest Sędzia Główny danego etapu Turnieju.
4. Protesty pisemne mogą być składane w czasie trwania eliminacji danego etapu Turnieju przez opiekuna drużyny do Sędziego Głównego (najpóźniej w czasie do 15 minut po zakończeniu danej konkurencji i podaniu wyników), który ogłasza werdykt ostateczny.

5. Ogłoszony przez Sędziego (po rozpatrzeniu i wyjaśnieniu ewentualnych protestów) wynik końcowy danego etapu eliminacji jest ostateczny i nie podlega dalszym odwołaniom.
6. Właściwy Komitet Organizacyjny Turnieju, powinien zapewnić ubezpieczenie od odpowiedzialności cywilnej wszystkich osób biorących udział w Turnieju oraz pomoc medyczną.
7. Organizator Turnieju, w uzasadnionym przypadku (np. ze względu na warunki atmosferyczne) może podjąć decyzję o zakończeniu Turnieju po przeprowadzeniu części konkurencji
i na tej podstawie uznać wyniki za końcowe i ostateczne.
8. Udział ucznia w Finale Turnieju etapu Wojewódzkiego i Ogólnopolskiego powinien być odnotowany, jako osiągnięcie na jego świadectwie szkolnym.
9. Od etapu powiatowego właściwy Komitet Organizacyjny wydaje opiekunom drużyn pisemne podziękowanie za przygotowanie uczniów do Turnieju.
10. Organizatorzy Finału Ogólnopolskiego Turnieju zapewniają zakwaterowanie i wyżywienie dla drużyny i jej opiekuna oraz dla jednego policjanta ruchu drogowego z każdego województwa (łącznie 6 osób), który może zostać powołany w skład zespołu sędziowskiego. Uczestnicy Finału przyjeżdżają na własny koszt.
11. Inne osoby towarzyszące drużynom będą mogły skorzystać odpłatnie z zakwaterowania i wyżywienia wyłącznie po wcześniejszym uzgodnieniu z właściwym komitetem organizacyjnym.
12. Sprawy organizacyjne nieobjęte niniejszym regulaminem rozstrzygają Komitety Organizacyjne odpowiedniego etapu Turnieju i podają je do wiadomości zainteresowanych z wyprzedzeniem pozwalającym na dostosowanie się do podjętych ustaleń.
13. Krajowy Komitet Organizacyjny Turniejów dopuszcza na każdym etapie łączenie turnieju szkół podstawowych z turniejem szkół gimnazjalnych, co do terminu i miejsca.

Regulamin przyjęto na posiedzeniu Krajowego Komitetu Organizacyjnego Turniejów BRD.
Obowiązuje od dnia 11.08.2014r.

Za zgodność:

Przewodniczący Krajowego Komitetu
Organizacyjnego Turniejów
Robert Werle

Warszawa, dnia 11.08.2014r.

Załączniki:

Nr 1 - Konkurencje teoretyczne – testy

Nr 2 - Konkurencja praktyczna – jazda rowerem – miasteczko ruchu drogowego

Nr 3 - Konkurencja praktyczna – jazda rowerem – tor sprawnościowy

Nr 4 - Konkurencja praktyczna – pierwsza pomoc przedmedyczna

Nr 5 - Program do obliczania punktacji

Nr 6 - Wzór sprawozdania z Finału Wojewódzkiego

Nr 7 - Wzór zgłoszenia drużyn do Finału Ogólnopolskiego

Nr 8 - Wykaz adresowy Zarządów Okręgowych PZM

(Wojewódzkie Biura Organizacyjne)

Nr 9 - Wykaz adresowy Kuratoriów Oświaty

Nr 10 - Wykaz adresowy Wojewódzkich Ośrodków Ruchu Drogowego

KONKURENCJE TEORETYCZNE – TESTY

1. Test wiedzy, w każdym etapie Turnieju składa się z 20 pytań, obejmujących zagadnienia dotyczące zasad i przepisów o ruchu pieszych i rowerzystów, znaków drogowych, sytuacji w ruchu drogowym.
Czas rozwiązywania testu nie może przekraczać 25 minut.
2. Test – skrzyżowania składa się z 10 zadań polegających na ustaleniu prawidłowej kolejności przejazdu przez skrzyżowanie.
Czas rozwiązania testu nie może przekroczyć 15 minut.
3. Łączny czas rozwiązywania obu testów nie może przekroczyć 40 minut.
4. W testach z trzech wariantów odpowiedzi, prawidłowa jest tylko jedna (testy jednokrotnego wyboru).
5. Podczas rozwiązywania testów należy stosować tzw. arkusz odpowiedzi, tzn. ostemplowane karty, na których przy kolejnym numerze pytania znakiem "X" zaznacza się prawidłową odpowiedź. Nie dopuszcza się poprawiania, skreślania, wymazywania napisanych oznaczeń na karcie odpowiedzi.
6. Uczestnicy, którzy rozwiązali testy przekazują arkusze odpowiedzi sędziemu konkurencji i za jego zgodą opuszczają salę, a testy zatrzymują do swojej dyspozycji (na każdym etapie). Po zakończeniu konkurencji Sędzia Główny wywiesza arkusze z prawidłowymi odpowiedziami na tablicy wyników.
7. Testy opracowują Komitety Organizacyjne danego etapu Turnieju.
8. Punktacja:

<u>1. Test wiedzy</u>		
a).	odpowiedź	1 punkt
prawidłowa		0 punktów
b).	błędna odpowiedź,	
poprawka lub brak odpowiedzi		
<u>2. Test – skrzyżowania</u>		
a).	odpowiedź	1 punkt
prawidłowa		0 punktów
b).	błędna odpowiedź,	
poprawka lub brak odpowiedzi		

**KONKURENCJA PRAKTYCZNA – JAZDA ROWEREM
MIASTECZKO RUCHU DROGOWEGO**

1. Jazda rowerem po miasteczku ruchu drogowego polega na przejechaniu zatwierdzonego przez właściwy Komitet Organizacyjny układu dróg i zaliczeniu wylosowanych punktów kontrolnych zgodnie z obowiązującymi przepisami ruchu drogowego. Czas przejazdu nie jest limitowany.
2. Podczas przejazdu należy zatrzymać się przy wylosowanych 3-ch, z minimum 6 wcześniej wyznaczonych, punktach kontrolnych (wg kolejności wpisanej na indywidualną kartę kontrolną uczestnika) i uzyskać potwierdzenie na tej karcie.
3. Organizator zobowiązany jest wyznaczyć (zlokalizować) miejsce początku i końca konkurencji (start / meta).
4. Konkurencja praktyczna – jazda rowerem przeprowadzana jest na rowerach (wolnobiegach lub składakach) zapewnionych przez organizatora (koła 20 lub 24 cale).
5. Uczestnik startujący w konkurencji praktycznej – jazda rowerem wykonuje obowiązkowo zadanie we własnym kasku ochronnym.
6. Ruszanie z punktu kontrolnego znajdującego się przy krawędzi jezdni nie jest traktowane, jako włączanie się do ruchu.
7. Punktacja:

a) za każde naruszenie przepisów ruchu drogowego w tym: za każde niedostosowanie się do sygnalizacji lub znaków drogowych	minus 3 punkty
b) za każde rażące naruszenie przepisów ruchu drogowego powodujące stworzenie zagrożenia tj.: - nieprzestrzeganie znaku STOP (B20) - nieprzestrzeganie znaków sygnalizacji świetlnej - nieustąpienie pierwszeństwa przejazdu - jazda pod prąd	minus 15 punktów
b) ominięcie punktu kontrolnego	minus 10 punktów
c) upadek uczestnika w czasie trwania przejazdu	minus 1 punkt
d) za nie ukończenie przejazdu po miasteczku ruchu drogowego	otrzymuje wynik ostatniego sklasyfikowanego uczestnika, zwiększony o 50%

UWAGA!

W trakcie przeprowadzania konkurencji na finale ogólnopolskim do każdego uczestnika przypisany będzie sędzia oceniający indywidualnie przebieg konkurencji. W trakcie wcześniejszych eliminacji dozwolone są inne formy sędziowania, np. strefowa.

**KONKURENCJA PRAKTYCZNA – JAZDA ROWEREM
TOR SPRAWNOŚCIOWY**

1. Konkurencja polega na przejechaniu toru sprawnościowego w kolejności ustalonej przez organizatora.

2. Tor sprawnościowy powinien składać się z minimum sześciu przeszkód wybranych z załączonego wykazu, przy czym o liczbie i zestawie przeszkód decyduje Komitet Organizacyjny danego etapu. Czas przejazdu nie jest limitowany.

UWAGA: Długość najazdu między przeszkodami wynosi minimum 3 metry.

3. Konkurencja praktyczna – jazda rowerem przeprowadzana jest na rowerach (wolnobiegach lub składakach) zapewnionych przez organizatora (koła 20 i 24 cale do wyboru).

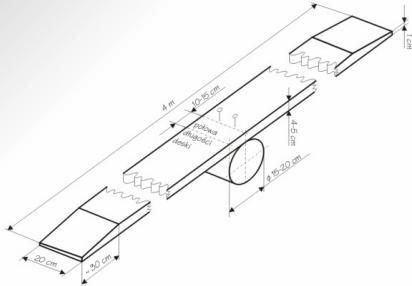
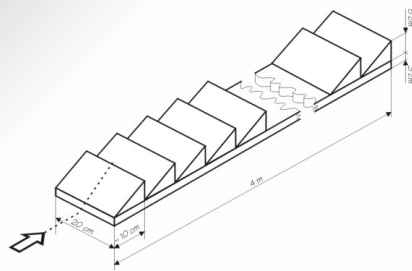
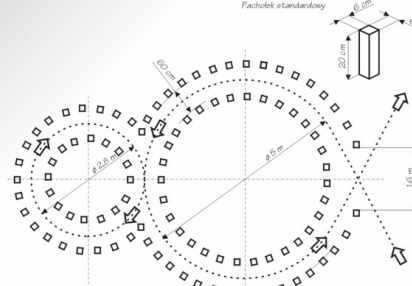
4. Uczestnik startujący w konkurencjach praktycznych jazdy rowerem wykonuje obowiązkowo zadanie we własnym kasku ochronnym.

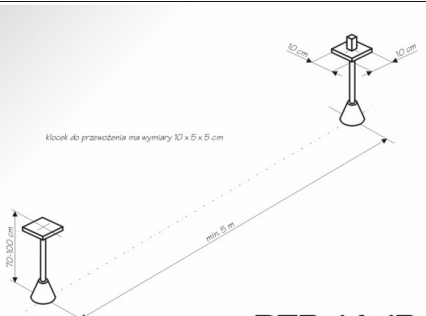
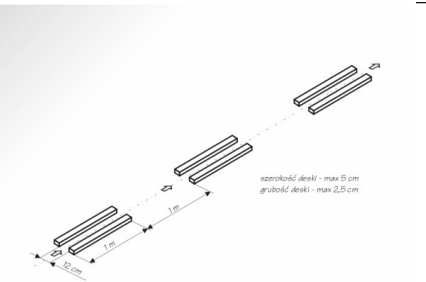
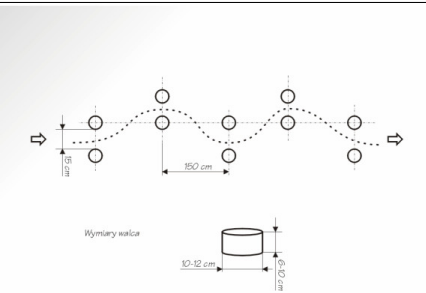
5. Punktacja:

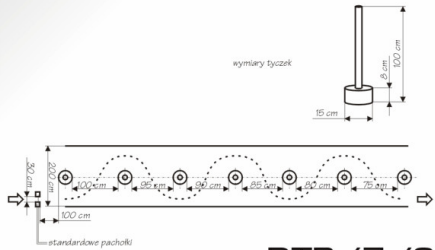
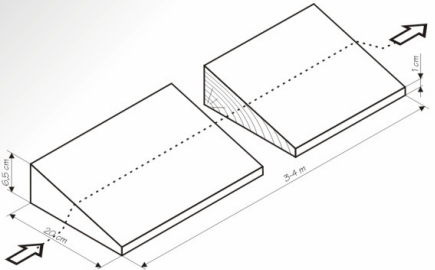
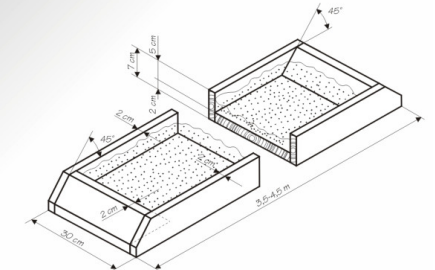
a) każdy błąd uczestnika na przeszkodzie	minus 1 punkt Za błąd uważa się: potrącenie, najechanie, przesunięcie, przewrócenie po położeniu przewożonego przedmiotu a także każdorazowe podparcie - w tym między przeszkodami (punkty karne zalicza się do przeszkody, przed którą podparcie nastąpiło)
b) zjechanie z przeszkody jednoelementowej	minus 3 punkty
c) każdorazowe zjechanie z wyznaczonego toru przejazdu przez przeszkody wieloelementowe	minus 3 punkty za każdy ominięty odcinek pomiędzy pachołkami, tyczkami, krążkami i listwami.
d) przekroczenie linii ograniczającej slalom	minus 3 punkty
e) upuszczenie przewożonego przedmiotu w czasie przejazdu lub jego upadek z podstawki lub zaczepu	minus 3 punkty
f) ominięcie całej przeszkody	minus 15 punktów Za ominięcie przeszkody uważa się nie podjęcie próby przejazdu obydwojoma kołami po przeszkodzie.
g) zabrania się pokonywanie przeszkód podskakując na rowerze, przenosząc rower lub przesuając go po nawierzchni	minus 15 punktów
h) element naruszony przednim kołem a następnie tylnym jest liczony jako:	minus 1 punkt
i) jedno lub kilkakrotne naruszenie części ciała uczestnika tej samej tyczki, pachołka, krążka	minus 1 punkt

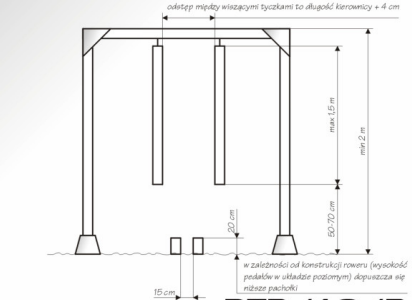
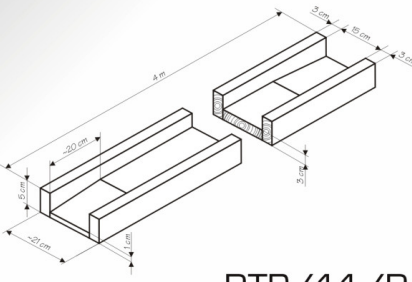
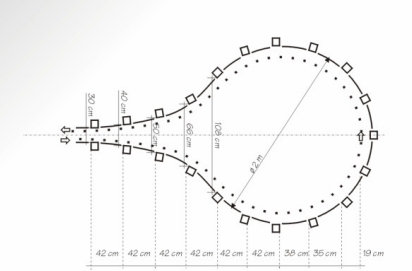
j) upadek uczestnika podczas przejazdu przez tor przeszkód	minus 3 punkty
k) zawracanie między przeszkodami	minus 3 punkty
l) maksymalnie na każdej przeszkodzie można otrzymać	minus 15 punktów

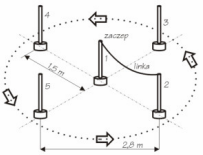
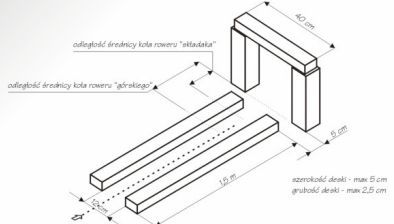
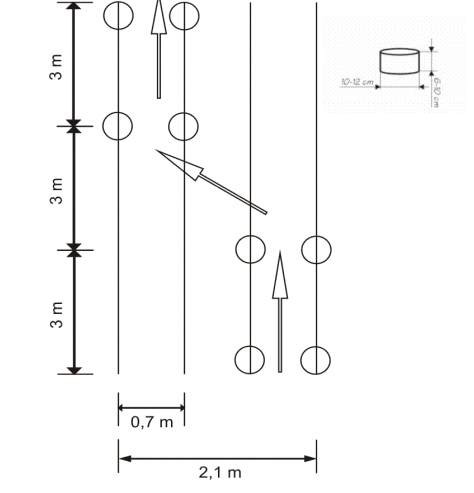
6. Rysunki przeszkód z punktacją:

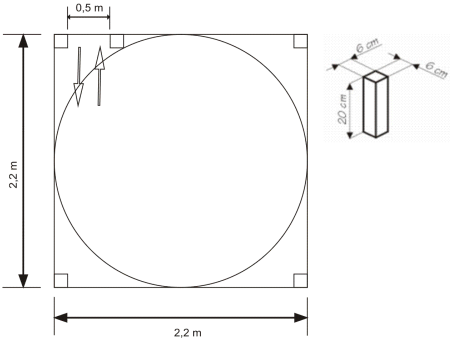
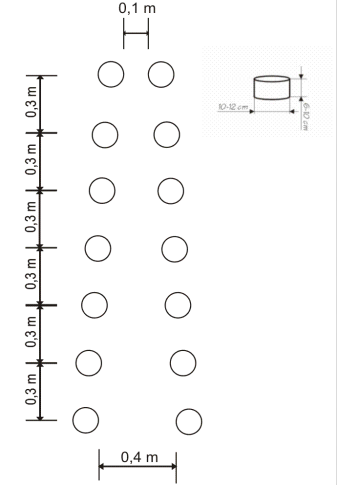
NR PRZESZKODY	WIDOK PRZESZKODY	NAZWA PRZESZKODY	BŁĘDY	PUNKTACJA
01	 <p style="text-align: center;">RTP/1/R</p>	Równoważnia	<ul style="list-style-type: none"> - każdorazowe podparcie - w tym między przeszkodami - zjechanie z przeszkody - nie podjęcie próby przejazdu obydwooma kołami po przeszkodzie 	<p>minus 1 pkt</p> <p>minus 3 pkt</p> <p>minus 15 pkt</p>
02	 <p style="text-align: center;">RTP/2/T</p>	Tarka	<ul style="list-style-type: none"> - każdorazowe podparcie - w tym między przeszkodami - zjechanie z przeszkody - nie podjęcie próby przejazdu obydwooma kołami po przeszkodzie 	<p>minus 1 pkt</p> <p>minus 3 pkt</p> <p>minus 15 pkt</p>
03	 <p style="text-align: center;">RTP/3/Ó</p>	Ósemka	<ul style="list-style-type: none"> - potrącenie, najechanie, przesunięcie, a także każdorazowe podparcie - w tym między przeszkodami - każdorazowe zjechanie z wyznaczonego toru przejazdu przez przeszkody wieloelementowe - omińnięcie całej przeszkody 	<p>minus 1 pkt</p> <p>minus 3 pkt (za każdy ominięty odcinek pomiędzy pachołkami)</p> <p>minus 15 pkt</p>

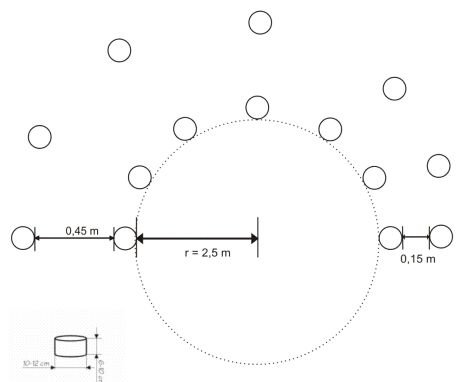
<p>04</p>	 <p>Koczek do przewożenia ma wymiary 10 x 5 x 5 cm</p> <p>RTP/4/P</p>	<p>Przedmiot do przewożenia</p>	<ul style="list-style-type: none"> - potrącenie, najechanie, przesunięcie, przewrócenie po położeniu przewożonego przedmiotu a także każdorazowe podparcie - w tym między przeszkodami - upuszczenie przewożonego przedmiotu w czasie przejazdu lub jego upadek z podstawki - omińnięcie całej przeszkody 	<p>minus 1 pkt</p> <p>minus 3 pkt</p> <p>minus 15 pkt</p>
<p>05</p>	 <p>RTP/5/K</p>	<p>Korytarz z desek</p>	<ul style="list-style-type: none"> - potrącenie, najechanie, przesunięcie, a także każdorazowe podparcie - w tym między przeszkodami - każdorazowe zjechanie z wyznaczonego toru przejazdu przez przeszkody wieloelementowe - omińnięcie całej przeszkody 	<p>minus 1 pkt</p> <p>minus 3 pkt (za każdy ominięty odcinek pomiędzy listwami)</p> <p>minus 15 pkt</p>
<p>06</p>	 <p>Wymiary walca</p> <p>RTP/6/Ż</p>	<p>Slalom kółkowy – żmijka</p>	<ul style="list-style-type: none"> - potrącenie, najechanie, przesunięcie, a także każdorazowe podparcie - w tym między przeszkodami - każdorazowe zjechanie z wyznaczonego toru przejazdu przez przeszkody wieloelementowe - omińnięcie całej przeszkody 	<p>minus 1 pkt</p> <p>minus 3 pkt (za każdy ominięty odcinek pomiędzy krążkami)</p> <p>minus 15 pkt</p>

<p>07</p>	 <p>RTP/7/S</p>	<p>Slalom z ograniczeniem</p>	<ul style="list-style-type: none"> - potrącenie, najechanie, przesunięcie, a także każdorazowe podparcie - w tym między przeszkodami - przekroczenie linii ograniczającej slalom - każdorazowe zjechanie z wyznaczonego toru przejazdu przez przeszkody wieloelementowe - omińnięcie całej przeszkody 	<p>minus 1 pkt</p> <p>minus 3 pkt</p> <p>minus 3 pkt (za każdy ominięty odcinek pomiędzy listwami)</p> <p>minus 15 pkt</p>
<p>08</p>	 <p>RTP/8/P</p>	<p>Pochylnia</p>	<ul style="list-style-type: none"> - każdorazowe podparcie - w tym między przeszkodami - zjechanie z przeszkody - nie podjęcie próby przejazdu obydwoma kołami po przeszkodzie 	<p>minus 1 pkt</p> <p>minus 3 pkt</p> <p>minus 15 pkt</p>
<p>09</p>	 <p>RTP/9/P</p>	<p>Piaskownica</p>	<ul style="list-style-type: none"> - każdorazowe podparcie - w tym między przeszkodami - zjechanie z przeszkody - nie podjęcie próby przejazdu obydwoma kołami po przeszkodzie 	<p>minus 1 pkt</p> <p>minus 3 pkt</p> <p>minus 15 pkt</p>

<p>10</p>	 <p>RTP/10/B</p>	<p>Bramka wisząca</p>	<ul style="list-style-type: none"> - potrącenie, najechanie, przesunięcie, a także każdorazowe podparcie - w tym między przeszkodami - ominięcie całej przeszkody 	<p>minus 1 pkt</p> <p>minus 15 pkt</p>
<p>11</p>	 <p>RTP/11/R</p>	<p>Rynna</p>	<ul style="list-style-type: none"> - każdorazowe podparcie - w tym między przeszkodami - zjechanie z przeszkody - nie podjęcie próby przejazdu obydwoma kołami po przeszkodzie 	<p>minus 1 pkt</p> <p>minus 3 pkt</p> <p>minus 15 pkt</p>
<p>12</p>	 <p>RTP/12/Ł</p>	<p>Łezka</p>	<ul style="list-style-type: none"> - potrącenie, najechanie, przesunięcie, a także każdorazowe podparcie - w tym między przeszkodami - przekroczenie linii wewnętrznej łezki jednym kołem - każdorazowe zjechanie z wyznaczonego toru przejazdu przez przeszkody wieloelementowe - pokonywanie przeszkód podskakując na rowerze, przenosząc rower lub przesuważąc go po nawierzchni - ominięcie całej przeszkody 	<p>minus 1 pkt</p> <p>minus 3 pkt</p> <p>minus 3 pkt (za każdy ominięty odcinek pomiędzy pachołkami)</p> <p>minus 15 pkt</p> <p>minus 15 pkt</p>

<p>13</p> <p>- słupki 1 i 2 o wys. do 70 cm - linka o dł. 1,5 m zakończona zaczepem i elementem stalowym - słupki 1 z zaczepem stalym - słupki 2 z magnesem - słupki 3, 4 i 5 o wys. 50 cm</p>  <p>RTP/13/U</p>	<p>Przewożenie przedmiotu na uwięzi</p>	<ul style="list-style-type: none"> - potrącenie, najechanie, przesunięcie, a także każdorazowe podparcie - w tym między przeszkodami - upuszczenie przewożonego przedmiotu w czasie przejazdu lub jego upadek z zaczepu - każdorazowe dotknięcie linką podłoża - omińnięcie całej przeszkody 	<p>minus 1 pkt</p> <p>minus 3 pkt</p> <p>minus 3 pkt</p> <p>minus 15 pkt</p>
<p>14</p>  <p>RTP/14/ZM</p>	<p>Zatrzymanie w miejscu</p>	<p>Aby zaliczyć przeszkodę należy przejechać przednim kołem odpowiednią linię początku zatrzymania dla danego rodzaju roweru i zatrzymać się przed listwą a następnie należy położyć nogę na podłożu.</p> <ul style="list-style-type: none"> - przesunięcie listwy kołem - przewrócenie lub przesunięcie pachołka - podparcie się - strącenie listwy z pachołków - nie przejechanie przednim kołem linii początku zatrzymania 	<p>minus 1 pkt</p> <p>minus 1 pkt</p> <p>minus 1 pkt</p> <p>minus 3 pkt</p> <p>minus 15 pkt</p>
<p>15</p>  <p>RTP/15/ZPR</p>	<p>Zmiana pasa ruchu</p>	<ul style="list-style-type: none"> - potrącenie, najechanie, przesunięcie, a także każdorazowe podparcie - w tym między przeszkodami - brak oglądnięcia do tyłu - brak sygnału ręką lub niepoprawne sygnał ręczny - przekroczenie linii zewnętrznych jednym kołem - przekroczenie linii zewnętrznych dwoma kołami - omińnięcie całej przeszkody 	<p>minus 1 pkt</p> <p>minus 3 pkt</p> <p>minus 3 pkt</p> <p>minus 1 pkt</p> <p>minus 3 pkt</p> <p>minus 15 pkt</p>

<p>16</p>	 <p>RTP/16/ZwK</p>	<p>Zawracanie w kwadracie (kierunek przejazdu koła dowolny)</p>	<ul style="list-style-type: none"> - potrącenie, najechanie, przesunięcie, a także każdorazowe podparcie - przekroczenie linii wyznaczającej kwadrat jednym kołem - przekroczenie linii wyznaczającej kwadrat dwoma kołami w miejscu innym niż wyznaczone strzałkami (wjazd, wyjazd) - ominięcie całej przeszkody 	<p>minus 1 pkt</p> <p>minus 3 pkt</p> <p>minus 15 pkt</p> <p>minus 15 pkt</p>
<p>17</p>	 <p>RTP/17/Z</p>	<p>Zwężenie (odstęp między krążkami w kolejnych parach zmniejsza się po 0,05 m)</p>	<ul style="list-style-type: none"> - potrącenie, najechanie, przesunięcie, a także każdorazowe podparcie - ominięcie całej przeszkody 	<p>minus 1 pkt</p> <p>minus 15 pkt</p>

<p>18</p>	 <p style="text-align: center;">RTP/18/Zł</p>	<p>Zwężenie na półkolu (odstęp między krążkami w kolejnych parach zmniejsza się po 0,05 m)</p>	<ul style="list-style-type: none"> - potrącenie, najechanie, przesunięcie, a także każdorazowe podparcie - każdorazowe zjechanie z wyznaczonego toru przejazdu przez przeszkody wieloelementowe - ominięcie całej przeszkody 	<p>minus 1 pkt</p> <p>minus 3 pkt (za każdy ominięty odcinek pomiędzy pachołkami)</p> <p>minus 15 pkt</p>
------------------	---	---	---	---

KONKURENCJA PRAKTYCZNA – PIERWSZA POMOC PRZEDMEDYCZNA

1. Konkurencja z udzielania pomocy przedmedycznej polega na wykonaniu przez całą drużynę, w czasie 5 minut zadania praktycznego w postaci udzielenia pomocy osobie poszkodowanej. Wszystkie drużyny startujące w danym etapie wykonują jednakowe zadanie.
2. Punktacja:
 - a) Za wykonanie zadania z zakresu pierwszej pomocy drużyna może otrzymać maksymalnie 20 punktów.
 - b) Sędzia przydziela wyłącznie całe punkty.
 - c) Liczbę uzyskanych punktów podaje Sędzia konkurencji wraz z krótkim uzasadnieniem.
 - d) Wynik stanowi ocenę całej drużyny.
3. Literatura:

Adam Mikołajczak, Ilustrowany poradnik „Pierwsza pomoc”. Rok wydania 2008, z wznowieniami.

PROGRAM DO OBLICZANIA PUNKTACJI

1. Nazwa programu obliczeniowego:

SP-program obliczeniowy.xlsx

(link do programu:)

2. Wymagania sprzętowe:

- Oprogramowanie - **Microsoft Office Excel 2007**
- Format pliku - **xlsx**

WZÓR SPRAWOZDANIA Z FINAŁU WOJEWÓDZKIEGO:

1. Województwo

.....

2. Data i miejsce eliminacji

.....

3. Liczba uczestniczących drużyn w finale wojewódzkim

.....

Data

Podpis i funkcja

WZÓR ZGŁOSZENIA DO FINAŁU OGÓLNOPOLSKIEGO:

Zgłoszenie

1. Województwo:

.....

2. Uczniowie szkoły podstawowej (nazwa i adres szkoły):

.....

.....

lp.	imię i nazwisko	data urodzenia
a)		
b)		
c)		
d)		

3. Opiekun:

.....

.....

4. Policjant Ruchu Drogowego:

.....

Data

Podpis i funkcja zgłaszającego

**ZARZĄDY OKRĘGOWE
POLSKIEGO ZWIĄZKU MOTOROWEGO
(Wojewódzkie Biura Organizacyjne)**

lp.	Zarząd Okręgowy PZM	Adres korespondencyjny	Adres e-mail	tel. / fax.
1.	BIALYSTOK	Al. Jana Pawła II 52 15-703 Białystok	zarzad-okregowy.bialystok@pzm.pl	(85) 651 35 08 w. 115
2.	BYDGOSZCZ	ul. Fordońska 116 85-739 Bydgoszcz	zarzad-okregowy.bydgoszcz@pzm.pl	(52) 345 20 44
3.	GDAŃSK	ul. Abrahama 7 80-307 Gdańsk	zarzad-okregowy.gdansk@pzm.pl	(58) 552 02 64
4.	KATOWICE	ul. Łabędzia 6 40-521 Katowice	zarzad-okregowy.katowice@pzm.pl	(32) 258 88 86
5.	KIELCE	ul. Krakowska 32 25-023 Kielce	zarzad-okregowy.kielce@pzm.pl	(41) 361 36 72
6.	KRAKÓW	ul. Bp. Tomickiego 4 31-982 Kraków	zarzad-okregowy.krakow@pzm.pl	(12) 683 22 15, (12) 683 22 14, fax. (12) 425 85 14
7.	LUBLIN	ul. B. Prusa 8 20-064 Lublin	zarzad-okregowy.lublin@pzm.pl	(81) 533 42 06, (81) 533 43 38 fax. (81) 747 84 93
8.	ŁÓDŹ	ul. Aleksandrowska 2/8 91-120 Łódź	zarzad-okregowy.lodz@pzm.pl	(42) 613 89 66, fax. (42) 613 89 02
9.	OLSZTYN	ul. Sielska 5 10-801 Olsztyn	zarzad-okregowy.olsztyn@pzm.pl	(89) 522 72 05 Fax. (89) 522 72 00
10	OPOLE	ul. Oleska 125a 45-233 Opole	zarzad-okregowy.opole@pzm.pl	(77) 455 64 11 fax. (77) 455 64 15
11	POZNAŃ	ul. Starołęcka 36/38 61-361 Poznań	zarzad-okregowy.poznan@pzm.pl	(61) 867 63 21
12	RZESZÓW	ul. Krakowska 4 35-111 RZESZÓW	zarzad-okregowy.rzeszow@pzm.pl	(17) 853 66 87 fax. (17) 853 67 47
13	SZCZECIN	al. Wojska Polskiego 237a 71-256 Szczecin	zarzad-okregowy.szczecin@pzm.pl	(91) 489-64-96 fax. (91) 433 55 74
14	WARSZAWA	ul. Filtrowa 75 02-032 Warszawa	zarzad-okregowy.warszawa@pzm.pl	(22) 822 15 95
15	WROCLAW	ul. Na Niskich Łąkach 6 50-422 Wrocław	zarzad-okregowy.wroclaw@pzm.pl	(71) 342 49 57
16	ZIELONA GÓRA	ul. Chopina 7 65-031 Zielona Góra	zarzad-okregowy.zielona.gora@pzm.pl	(68) 326 17 61

KURATORZY OŚWIATY

lp.	Nazwisko i imię Kuratora Wicekuratora-Wicekuratorów	Adres	kier.	tel. / fax.
1.	Beata PAWŁOWICZ Danuta LEŚNIEWSKA	DOLNOŚLĄSKIE 50-951 Wrocław Pl. Powstańców Warszawy 1 kuratorium@duw.pl poczta@kuratorium.wroclaw.pl	71	340-63-70 340-63-48 fax. 340-61-08
2.	Anna ŁUKASZEWSKA Andrzej SIEMIANOWSKI	KUJAWSKO-POMORSKIE 85-066 Bydgoszcz ul. Konarskiego 1/3 kurator@bydgoszcz.uw.gov.pl	52	349-76-05 fax. 349-76-27 349-76-08
3.	Krzysztof BABISZ Anna DUDEK JANISZEWSKA Anna SZCZEPIŃSKA	LUBELSKIE 20-950 Lublin ul. 3-go Maja 6 kurator@kuratorium.lublin.pl	81	538-52-22 fax. 538-52-30 centr. 538-52-00 fax. centr. 538-52-65
4.	Bogna FERENSZTAJN Radosław WRÓBLEWSKI	LUBUSKIE 66-400 Gorzów Wlkp. ul. Jagiellończyka 10 kuratorium@ko-gorzow.edu.pl	95	720-84-12 do 15 fax. 722-37-26
5.	Jan KAMIŃSKI Konrad CZYŻYŃSKI	ŁÓDZKIE 90-446 Łódź ul. Kościuszki 120a kolodz@kuratorium.lodz.pl	42	637-74-17 fax. 636-03-85 637-70-55
6.	Aleksander PALCZEWSKI Grzegorz BARAN	MAŁOPOLSKIE 31-156 Kraków ul. Basztowa 22 kurator@kuratorium.krakow.pl	12	422-99-18 616-02-83 fax. 422-00-80 sekr. wicek. 422-99-17 616-01-93 616-02-94
7.	Karol SEMIK Mariusz DOBIJAŃSKI Katarzyna GÓRALSKA	MAZOWIECKIE 00-024 Warszawa Al. Jerozolimskie 32 sekretariat.kuratora@kuratorium.waw.pl wicekuratorzy@kuratorium.waw.pl kuratorium@kuratorium.waw.pl	22	tel/fax 827-10-14 551-24-00 1071 fax 551-24-00 - 2125 - 5125 fax kanc. 826-64-97 sekr. wicek. 827-30-83
8.	Halina BILIK Rafał RIPPEL	OPOLSKIE 45-082 Opole ul. Piastowska 14 kontakt@kuratorium.opole.pl rrippe@kuratorium.opole.pl	77	452-45-68 452-49-20 fax. 452-49-21
9.	Jacek WOJTAS Antoni WYDRO	PODKARPACKIE 35-959 Rzeszów ul. Grunwaldzka 15 kuratorium@ko.rzeszow.pl jwojtas@ko.rzeszow.pl awydro@ko.rzeszow.pl	17	867-11-00 867-11-43 fax. 867-19-54
10.	Jerzy KISZKIEL Wiesława ĆWIKLIŃSKA	PODLASKIE 15-950 Białystok	85	748-48-48 fax.

		Rynek Kościuszki 9 kuratorium@kuratorium.bialystok.pl jkiszkiel@kuratorium.bialystok.pl		748-48-49
11.	Elżbieta WASILENKO Gabriela ALBERTIN	POMORSKIE 80-853 Gdańsk ul. Wały Jagiellońskie 24 81-472 Gdynia ul. Legionów 130 kuratorium@kuratorium.gda.pl	58	301-46-37 fax. 301-80-23 669-34-00 fax. 669-34-01
12.	Stanisław FABER Tadeusz ŻESŁAWSKI Dariusz WILCZAK	ŚLĄSKIE 40-032 Katowice ul. Jagiellońska 25 kancelaria@kuratorium.katowice.pl	32	257-13-70 fax. 255-58-25
13.	Małgorzata MUZOŁ Grzegorz BIEN	ŚWIĘTOKRZYSKIE 25-516 Kielce Al. IX Wieków Kielc 3 kurator@kuratorium.kielce.pl	41	344-33-58 342-16-34 fax. 344-88-83 342-18-12
14.	Grażyna PRZASNYSKA Marek SZTER	WARMIŃSKO-MAZURSKIE 10-959 Olsztyn Al. Piłsudskiego 7/9 wmkurator@ko.olsztyn.pl ko@ko.olsztyn.pl	89	527-22-50 523-26-00 fax. 527-27-21
15.	Elżbieta WALKOWIAK Hanna RAJCIC-MERGLER Dorota KINAL	WIELKOPOLSKIE 61-716 Poznań ul. Kościuszki 93 kancelaria: kancelaria@ko.poznan.pl sekretariat Kuratora: sekretariat.wko@ko.poznan.pl sekretariat wicekuratorów: sekretariat.wk@ko.poznan.pl	61	852-21-62 854-16-61 fax. 852-27-13
16.	Maria BORECKA Krzysztof REMBOWSKI	ZACHODNIOPOMORSKIE 71-615 Szczecin ul. Jana Matejki 6 B kurator@kuratorium.szczecin.pl kancelaria@kuratorium.szczecin.pl wicekurator@kuratorium.szczecin.pl	91	442-75-01/85/02 centr. 442-75-00 fax. 442-75-08

Załącznik nr 5**WOJEWÓDZKIE OŚRODKI RUCHU DROGOWEGO**

1. ul. Orzechowa 60 21-500 Biała Podlaska tel.: (83) 342 58 20	14. ul. Domaszowska 141b 25-420 Kielce tel.: (41) 368 03 50	28. ul. Lotnicza 6 64-920 Piła tel.: (67) 212 07 77	41. ul. Sikorskiego 86A 39-400 Tarnobrzeg tel.: (15) 823 65 05
2. ul. Wiewiórcza 64 15-103 Białystok tel.: (85) 664 94 09	15. ul. Zakładowa 4b 62-510 Konin tel.: (63) 244 83 88	29. ul. Gliniana 17 97-300 Piotrków Tryb. tel.: (44) 64 6 68 73	42. ul. Okrężna 4a 33-104 Tarnów tel.: (14) 626 97 32
3. Aleja Armii Krajowej 220A 43-316 Bielsko-Biała tel.: (33) 829 65 90	16. ul. Mieszka I-go 39 75-124 Koszalin tel.: (94) 346 29 21	30. ul. Otolińska 25 09-407 Płock tel.: (24) 262 84 60	43. ul. Polna 107/111 87-100 Toruń tel.: (56) 65 59 838,
4. ul. St. Kard. Wyszyńskiego 54 85-620 Bydgoszcz tel.: (52) 32 58 883	17. ul. Koszykarska 33 30-717 Kraków tel.: (12) 656 56 20	31. ul. Wilczak 53 61-613 Poznań tel.: (61) 829 01 80	44. ul. Wysockiego 27 58-300 Wałbrzych tel.: (74) 666 56 66
5. ul. Bielawian 2A 22-100 Chełm tel.: (82) 565 08 91	18. ul. Tysiąclecia 7 38-400 Krosno tel.: (13) 436 89 62	32. ul. Topolowa 7 37-700 Przemyśl tel.: (16) 675 06 58	45. ul. Odlewnicza 8 03-231 Warszawa tel.: (22) 811 06 00
6. ul. Mlekarska 27 06-400 Ciechanów tel.: (23) 673 57 00	19. ul. Bydgoska 30 C 59-220 Legnica tel.: (76) 866 02 51	33. ul. Sucha 13 26-600 Radom tel.: (48) 331 41 63	46. ul. Zielna 2/4 87-800 Włocławek tel.: (54) 233 09 50
7. ul. Hallera 1 42-200 Częstochowa tel.: (34) 361 60 09	20. ul. Opalińskich 1a 64-100 Leszno tel.: (65) 529 99 78, 520 81 78	34. Al. Wyzwolenia 4 35-501 Rzeszów tel.: (17) 85 27 116	47. ul. Ziębicka 34/38 50-507 Wrocław tel.: (71) 336 80 01
8. ul. Skrzydlata 1 82-300 Elbląg tel.: (55) 237 05 54	21. ul. Hutnicza 3 20-218 Lublin tel.: (81) 746 17 39	35. ul. Partyzanów 14 08-110 Siedlce tel.: (25) 63 333 87, 644 08 71	48. ul. Męczenników Rotundy 2 22-400 Zamość tel.: (84) 641 22 44
9. ul. Równa 19/21 80-067 Gdańsk tel.: (58) 763 00 40	22. ul. Zjazd 21 18-400 Łomża tel.: (86) 216 77 93	36. ul. 3 Maja 7 98-200 Sieradz tel.: (43) 822 62 68	49. ul. Nowa 4b 65-339 Zielona Góra tel.: (68) 45 48 370
10. ul. Podmiejska 18 66-400 Gorzów Wielk. tel.: (95) 725 76 44	23. ul. Smutna 28 91-729 Łódź tel.: (42) 637 31 96	37. ul. Kaczyńskiego 7 96-100 Skierniewice tel.: (46) 832 50 47	
11. ul. Rataja 9 58-560 Jelenia Góra tel.: (75) 643 22 60	24. ul. 29 Listopada 10 33-300 Nowy Sącz tel.: (18) 449 08 80	38. ul. Mierosławskiego 10 76-200 Słupsk tel.: (59) 842 48 39	
12. ul. Braci Niemojowskich 3-5 62-800 Kalisz tel.: (62) 766 75 08	25. ul. Towarowa 17 10-416 Olsztyn tel.: (89) 532 26 20	39. ul. Waryńskiego 24 16-400 Suwałki tel.: (87) 563 16 60,	
13. ul. Francuska 78 40-507 Katowice tel.: (32) 205 14 49	26. ul. Oleska 127 45-233 Opole tel.: (77) 458 03 88	40. ul. Golisza 10 71-682 Szczecin tel.: (91) 459 92 71	
	27. ul. Rolna 30 07-410 Ostrołęka tel.: (29) 76 05 938		